

Table à rouleaux virage 90°

BCinox
BCinox

Caractéristiques techniques

- Fabrication inox 18/10 (304).
- Dessus épaisseur 15/10^{ème}, polissage SBK.
- Piétements inox Ø 45 mm avec traverses soudées réglables en hauteur avec filetage non apparent.
- Cadre à rouleaux amovible.
- Rouleaux PVC (Résistance aux hautes températures) équipés de roulements à billes inox.
- Pointe de diamant avec bonde de vidange 40/49 au centre de la table.
- Passage de 552 mm de large.
- Bords guide panier de 40 mm.

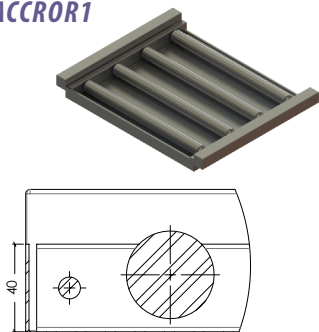


Versions disponibles

Description	Réf.
Virage 90° 1050 x 1050 x 900 mm	VR90
Virage 45° 1050 x 1050 x 900 mm	VR45
Module intermédiaire *	TR150

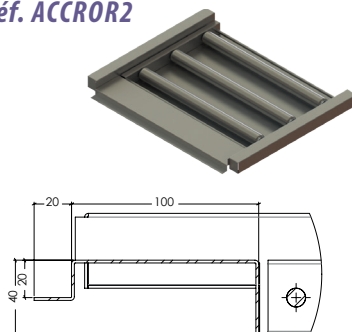
* Ce module permet une sortie efficace du premier panier dans le virage.

Réf. ACCR01



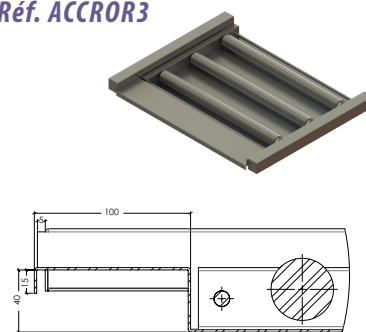
Accroche standard
à rouleaux

Réf. ACCR02



Accroche N°2
à rouleaux

Réf. ACCR03



Accroche N°3
à rouleaux

Tél. : 02 99 06 57 66

Adresse :

ZA La Gautrais - Rue du Champ Morin
BP 16 032 - 35360 Montauban-de-Bretagne

FABRICATION
FRANÇAISE

www.bcinnox.fr