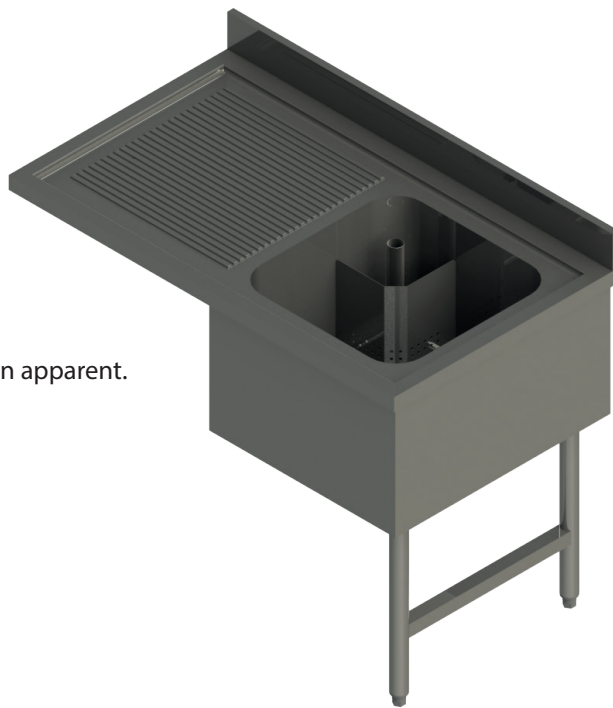


Plonge emboutie avec encastrement lave vaisselle

BCinox
BCinox

Caractéristiques techniques

- Fabrication inox 18/10(304).
- Dessus embouti épaisseur 12/10^{ème}, polissage SBK.
- Bord tombé de 40 mm, avec contrepli de 12 mm.
- Égouttoir nervuré penté vers le bac.
- Piétements inox Ø 45 mm démontables avec traverses soudées (à 200 mm du sol).
- Ensemble réglable en hauteur avec vérin PVC sous filetage non apparent.
- Pieds décalés de 65 mm du mur.
- Cache bac 3 faces hauteur 300 mm.
- Bonde et tube surverse, crépine d'angle.



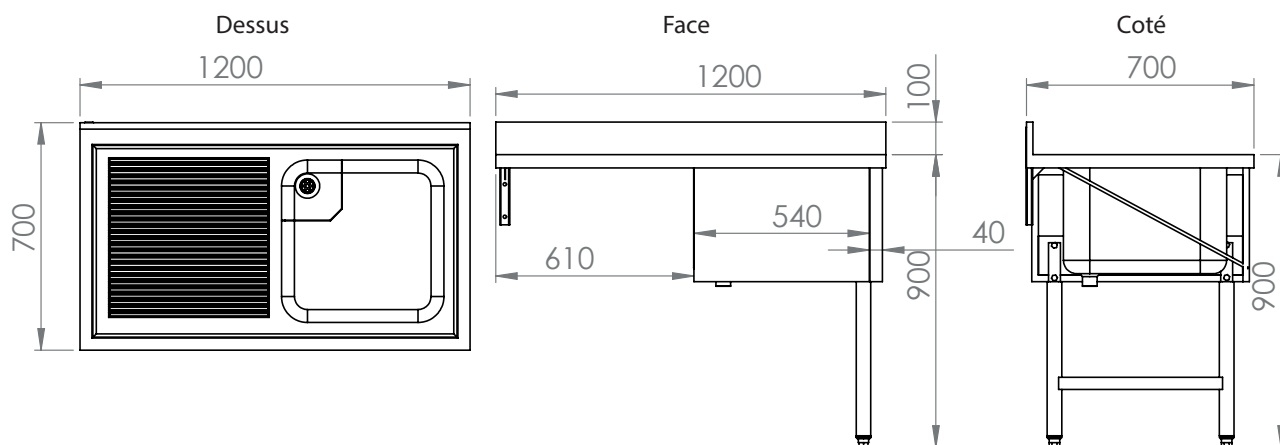
Versions disponibles

Largeur **700**

Longueur (mm)	Réf.
1200 → 2000	EPB12DLV → EPBB20GLV

Options et accessoires disponibles

Description	Réf.
Étagère basse amovible	ESM0510 → ESM1214



Tél. : 02 99 06 57 66

Adresse :

ZA La Gautrais - Rue du Champ Morin
BP 16 032 - 35360 Montauban-de-Bretagne

FABRICATION
FRANÇAISE
www.bcinox.fr