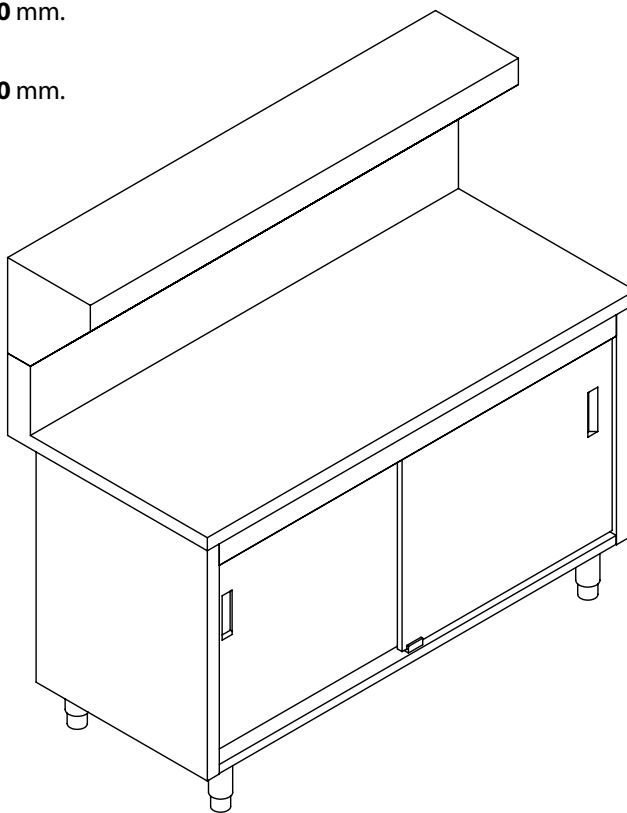


Meuble de crêperie

BCinox
BCinox

Caractéristiques techniques

- Deux portillons réfrigérés :
→ Soubassements compris entre **1000** et **1400** mm.
- Trois portillons réfrigérés :
→ Soubassements compris entre **1401** et **1800** mm.



Versions disponibles

Type	Soubassement neutre	Soubassement réfrigéré
	Réf.	Réf.
1000 ⇔ 1400	MCSN14	MCSR14
1401 ⇔ 1800	MCSN18	MCSR18
1801 ⇔ 2200	MCSN22	/

www.bcinnox.fr

FABRICATION
FRANÇAISE

Nord Ouest

Tél. : 02 99 06 57 66

Adresse :

ZA La Gautrais - Rue du Champ Morin
BP 16 032 - 35360 Montauban-de-Bretagne

BCinox

Sud Ouest

Tél. : 05 57 83 17 42

Adresse :

ZA Grand Bois Est
33750 St Germain du Puch