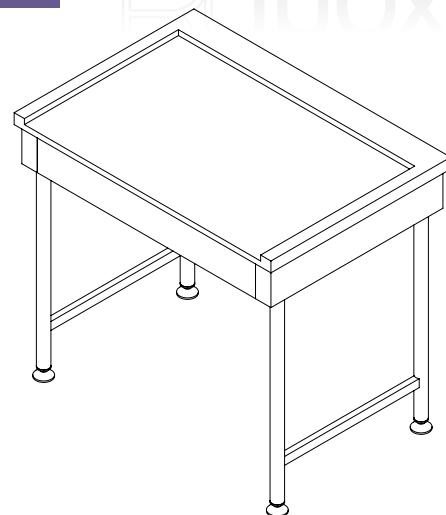


# Table de tri

# BCinox

## Caractéristiques techniques

- Fabrication inox 18/10 (304).
- Dessus épaisseur 15/10<sup>ème</sup>, polissage grain 220.
- Bord anti-ruissellement 40 x 40 mm.
- Piétements inox Ø 40 mm avec traverses soudées réglable en hauteur avec filetage non apparent.
- Accroche possible sur table de glissement.



## Versions disponibles

Profondeur inférieur à 700

Réf.

TT71012 → TT73639

Profondeur de 701 à 900

Réf.

TT91012 → TT93639

Profondeur de 901 à 1100

Réf.

TT111012 → TT113639

## Options et accessoires disponibles

Description	Réf.
Trou vide-ordures	OV5400
Trou vide-ordures affleurant	OV5500
Bloc vide-ordures amovible	OV5600
Couvercle TVO	CTVO
Décaissé 510 x 510 mm	DEC5151
Bonde de vidange avec pointe de diamant	BVPD
Dossier latéral	D4100
Goulotte à couverts 210 x 80 mm	GAC
Accroche sur table de glissement	ASTE
Découpe spéciale	Voir p. 44

[www.bcinnox.fr](http://www.bcinnox.fr)

FABRICATION  
FRANÇAISE

**Nord Ouest**

Tél. : 02 99 06 57 66

Adresse :

ZA La Gautrais - Rue du Champ Morin  
BP 16 032 - 35360 Montauban-de-Bretagne

BCinox

**Sud Ouest**

Tél. : 05 57 83 17 42

Adresse :

ZA Grand Bois Est  
33750 St Germain du Puch