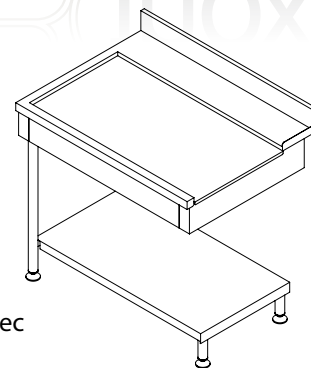


# Table de glissement sur mesure

# BCinox



## Caractéristiques techniques

- Fabrication inox 18/10 (304).
- Dessus épaisseur 15/10<sup>ème</sup>, polissage grain 220.
- Bord anti-ruissellement 40 x 40 mm.
- Glissement pour paniers 500 x 500 mm.
- Piétements inox Ø 40 mm
- Traverses soudées + vérins avec filetage non apparent.
- Accrochage selon le type de machine à nous préciser.

## Versions disponibles

Type	Sans plage (596 de profondeur) Réf.	Avec plage et dossieret (750 de profondeur) Réf.
Accroche à droite de la table	TL0507D → TL2629D	TLP0507D → TLP2629D
Accroche à gauche de la table	TL0507G → TL2629G	TLP0507G → TLP2629G

## Options et accessoires disponibles

Description	Réf.	Description	Réf.
Bac 400 x 400 x 250	OB4040	Potence arrière pour support douchette	PSD
Bac 450 x 450 x 300	OB4545	Robinet mélangeur (1/4 de tour)	R1/4
Bac 500 x 400 x 300	OB5040	Douchette	DM1/4
Bac 600 x 450 x 300	OB6045	Douchette "col de cygne"	DMC1/4
Panier à déchets	PD6400	Tube surverse perforé hauteur 300 mm	TSP300
Trou vide-ordures	OV5400	Bonde de vidange avec pointe de diamant	BVPD
Trou vide-ordures affleurant	OV5500	Dossieret latéral	D4100
Bloc vide-ordures amovible	OV5600	Sécurité fin de course	FC6200
Couvercle TVO	CTVO	Goulotte à couverts 210 x 80 mm	GAC
Support douchette	SD600	Accroche sur table de glissement	ASTE

[www.bcinnox.fr](http://www.bcinnox.fr)

FABRICATION  
FRANÇAISE

**Nord Ouest**

Tél. : 02 99 06 57 66

Adresse :

ZA La Gautrais - Rue du Champ Morin  
BP 16 032 - 35360 Montauban-de-Bretagne

BCinox

**Sud Ouest**

Tél. : 05 57 83 17 42

Adresse :

ZA Grand Bois Est  
33750 St Germain du Puch