

# Table de glissement standard

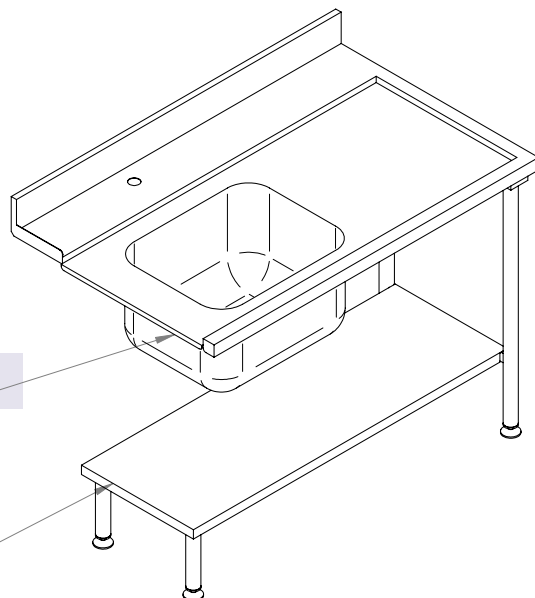
BCinox  
BCinox

## Caractéristiques techniques

- Fabrication inox 18/10 (304).
- Dessus épaisseur 15/10<sup>ème</sup>, polissage grain 220.
- Bord anti-ruissellement 40 x 40 mm.
- Glissement pour paniers 500 x 500 mm.
- Piétements inox Ø 40 mm avec traverses soudées + vérins avec filetage non apparent.
- Entrée avec plage + dossier.
- Bac 400 x 400 x 250 + panier à déchets + bonde et tube surverse.
- Fixation par accrochage sur machine à laver.
- Type de machine à nous préciser.

Accroche sur machine

Étagère basse en option



## Versions disponibles

| Type              | Entrée avec plage<br>(750 de profondeur)<br>Réf. | Sortie sans plage<br>(600 de profondeur)<br>Réf. |
|-------------------|--|--|
| Accroche à droite | TGE11D / TGE16D                                  | TGS11D / TGS16D                                  |
| Accroche à gauche | TGE11G / TGE16G                                  | TGS11G / TGS16G                                  |

## Options et accessoires disponibles

| Description              | Réf.            | Description            | Réf.   |
|--------------------------|-----------------|------------------------|--------|
| Étagère basse pleine     | EBL11 / EBL16   | Douchette              | DM1/1  |
| Étagère basse 2 barreaux | EB2B11 / EB2B16 | Douchette col de cygne | DMC1/4 |
| Robinet mélangeur        | R1/4            |                        |        |

[www.bcinnox.fr](http://www.bcinnox.fr)

FABRICATION  
FRANÇAISE

**Nord Ouest**

Tél. : 02 99 06 57 66

Adresse :

ZA La Gautrais - Rue du Champ Morin  
BP 16 032 - 35360 Montauban-de-Bretagne

BCinox

**Sud Ouest**

Tél. : 05 57 83 17 42

Adresse :

ZA Grand Bois Est  
33750 St Germain du Puch