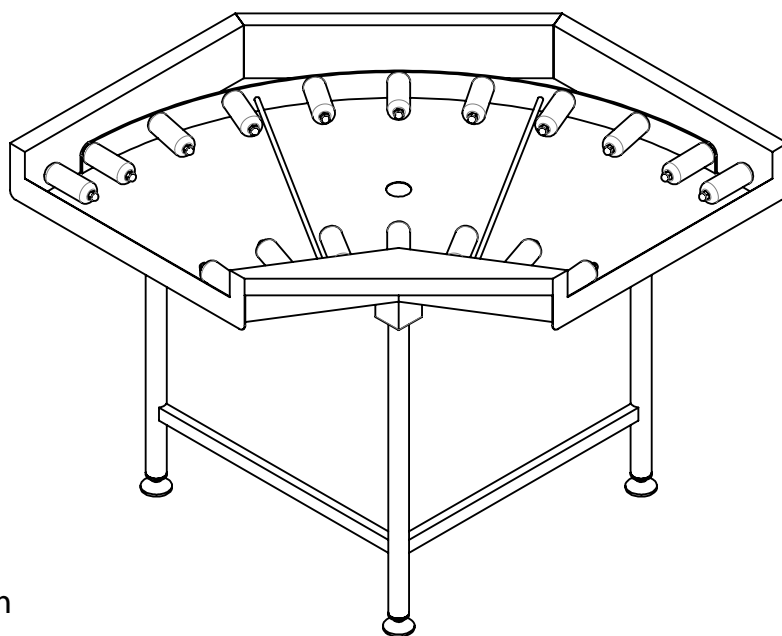


Table à rouleaux virage 90°

BCinox
ROUOX

Caractéristiques techniques

- Fabrication inox 18/10 (304).
- Dessus épaisseur 15/10^{ème}, polissage grain 220.
- Piétements inox Ø 40 mm avec traverses soudées réglables en hauteur avec filetage non apparent.
- Cadre à rouleaux amovible.
- Rouleaux PVC (Résistance aux hautes températures) équipés de roulements à billes inox.
- Pointe de diamant avec bonde de vidange 40/49 au centre de la table.
- Passage de 552 mm de large.
- Bords guide panier de 40 mm.



Versions disponibles

Virage 90° 1050 x 1050 x 900 mm

Réf.

VR90

www.bcinnox.fr

FABRICATION
FRANÇAISE

Nord Ouest

Tél. : 02 99 06 57 66

Adresse :

ZA La Gautrais - Rue du Champ Morin
BP 16 032 - 35360 Montauban-de-Bretagne

BCinox

Sud Ouest

Tél. : 05 57 83 17 42

Adresse :

ZA Grand Bois Est
33750 St Germain du Puch