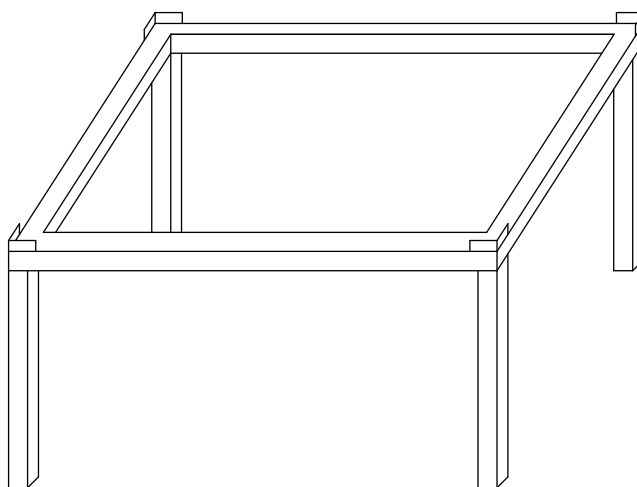


Support lave-vaisselle

BCinox
BCinox

Caractéristiques techniques

- Fabrication inox 18/10 (304).
- Tube section 35 x 35 mm, épaisseur 1,5 mm.
- Structure entièrement montée, soudée monobloc.



Versions disponibles

Support 605 x 605 x 350

Réf.

SLV1

Support 605 x 605 avec 2 niveaux de glissières

Réf.

SLV2

www.bcinnox.fr

**FABRICATION
FRANÇAISE**

Nord Ouest

Tél. : 02 99 06 57 66

Adresse :

ZA La Gautrais - Rue du Champ Morin
BP 16 032 - 35360 Montauban-de-Bretagne

BCinox

Sud Ouest

Tél. : 05 57 83 17 42

Adresse :

ZA Grand Bois Est
33750 St Germain du Puch