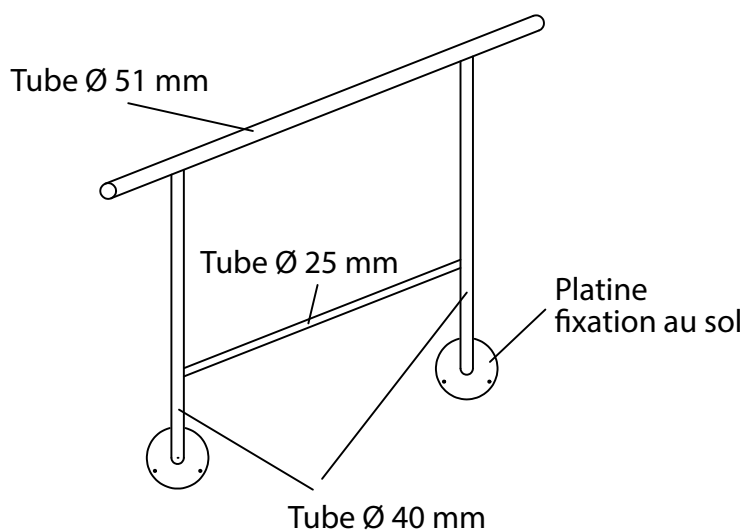


Rampe de guidage

BCinox
BCinox

Caractéristiques techniques

- Hauteur standard 900 mm.
- Main courante tube inox brossé Ø 51 mm.
- Renfort tube inox brossé Ø 25 mm.
- Potences tube inox brossé Ø 40 mm.
- Platine inox brossé Ø 100 mm épaisseur 4 mm.



Versions disponibles

Type	Réf.
Jusqu'à 1000	RG1000
1001 à 1500	RG1500
1501 à 2500	RG2500
Crosse d'extrémité arrondie	RCE
Découpe spéciale	Voir p. 44 du catalogue

www.bcinnox.fr

FABRICATION
FRANÇAISE

Nord Ouest

Tél. : 02 99 06 57 66

Adresse :

ZA La Gautrais - Rue du Champ Morin
BP 16 032 - 35360 Montauban-de-Bretagne

BCinox

Sud Ouest

Tél. : 05 57 83 17 42

Adresse :

ZA Grand Bois Est
33750 St Germain du Puch